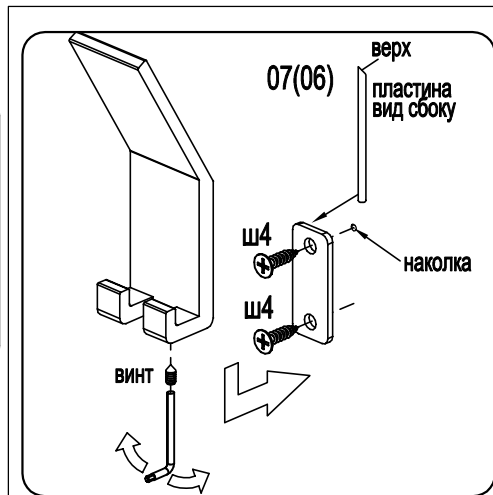


1. Установите на заднюю стенку (19) полкодержатели в нижнее и верхнее отверстие.
2. Навесьте зеркало на 2 полкодержателя на задней стенке (19), подставив под него шаблон (83).
3. Придерживая зеркало, с обратной стороны закрутите саморезы ш3 (6шт) в отверстия на задних стенках (19) и (20), ранее доработанные.
4. Удалите шаблон (83).

Внимание!
Для крепления крючков не использовать винты из комплекта крючков.



Установка крючков

1. Отсоедините пластину от крючка, вставив ключ (из упак. крючков) в отверстие снизу и открутив винт против часовой стрелки.
2. Закрепите пластину саморезами ш4 на стенке вертикальные 06 и 07.
3. Установите крючок на пластину и закрутите винт поворотом ключа по часовой стрелке.